

# 50GL/50JZ - JEDNOSTKI ROOFTOP

CHŁODZONE POWIETRZEM DO OKANAŁOWANIA

## Dane fizyczne

		50GL Urządzenie tylko chłodzące				50JZ Pompa ciepła			
		024	030	036	048	024	030	036	048
Nominalna wydajność chłodnicza*	kW	7.0	8.8	10.6	14.1	7.0	8.8	10.6	14.1
Nominalna wydajność grzewcza**	kW	-	-	-	-	7.0	8.3	10.1	12.9
Ciężar urządzenia gotowego do pracy	kg	119.7	134.3	137.0	158.8	135.6	145.2	148.8	161.0
Sprężarka		Jedna sprężarka scroll							
Czynnik chłodniczy		R410A							
Zewnętrzny wymiennik ciepła									
Rzędów...żeber/m		1 ... 669	1 ... 669	2 ... 669	2 ... 669	2 ... 669	2 ... 669	2 ... 669	2 ... 669
Wentylator zewnętrzny									
Nominalny przepływ powietrza	l/s	1109	1109	1109	1557	1038	1038	1038	1133
Wewnętrzny wymiennik ciepła									
Rzędów...żeber/m		2 ... 590	3 ... 590	3 ... 590	3 ... 590	3 ... 590	3 ... 590	4 ... 590	4 ... 590
Wentylator wewnętrzny									
Nominalny przepływ powietrza	l/s	378	472	566	755	378	472	566	708
Filtr powietrza powrotnego		Jednorazowy							

\* Dla warunków: temperatura powietrza w pomieszczeniu 27°C db/19°C wb i temperatura powietrza zewnętrznego 35°C.

\*\* Dla warunków: temperatura powietrza w pomieszczeniu 21°C db/8.3°C wb i temperatura powietrza zewnętrznego 6°C.

## Dane elektryczne

50GL/50JZ		024	030	036	048
Zasilanie nominalne ±10%	V-ph-Hz	400-3-50	400-3-50	400-3-50	400-3-50
Sprężarka					
Znamionowy prąd obciążenia		4.5	5.2	6.5	6.7
Prąd przy zablokowanym wirniku		32	35	46	50
Maksymalny pobór prądu przez silnik wentylatora zewnętrznego		0.8	0.8	0.8	1.3
Maksymalny pobór prądu przez silnik wentylatora wewnętrznego		1.1	1.7	2.0	3.9

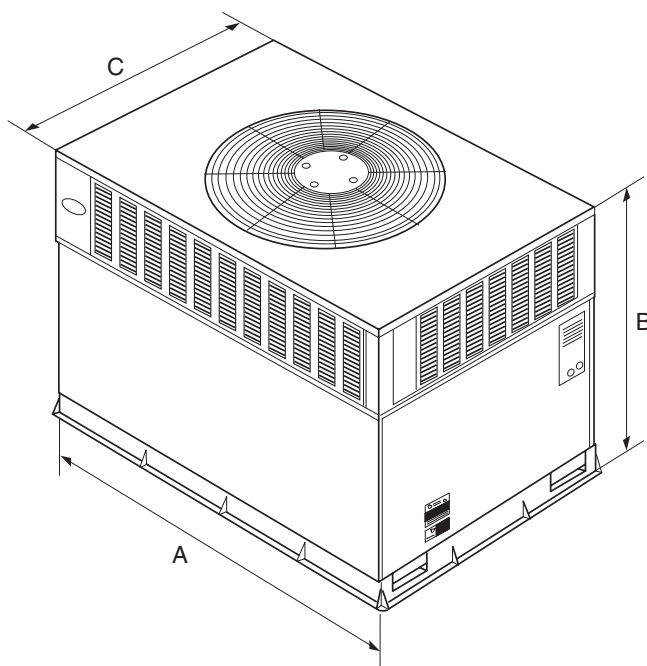
FLA - maksymalny prąd pracy, A

## Wymiary, mm

	50GL Tylko chłodzenie			50JZ Pompa ciepła		
	A	B	C	A	B	C
024	1226	940	831	1226	890	831
030	1226	991	831	1226	940	831
036	1226	890	831	1226	940	831
048	1226	990	1123	1226	1041	1123

## Przeźnienie serwisowe

Od strony skraplacza, od strony podłączenia zasilania, od góry urządzenia i strony przeciwnej od podłączeń kanałów przestrzeń serwisowa wynosi 914 mm, od strony panelu do podłączenia kanałów (odległość do najbliższej ściany) przestrzeń serwisowa wynosi 305 mm.





## 50GL/50JZ - JEDNOSTKI ROOFTOP CHŁODZĄCE/POMPY CIEPŁA

Monoblokowe urządzenia rooftop 50GL/50JZ tylko chłodzące i pompy ciepła oferują niskie koszty instalacji, niezawodną pracę i łatwą konserwację.

4 wielkości o wydajności chłodniczej od 7 do 14 kW i wydajności grzewczej od 7 do 13 kW.

### CECHY

Urządzenie jest niewielkie, monoblokowe, okablowane wewnętrznie, orurowane i napełnione fabrycznie czynnikiem chłodniczym w celu zminimalizowania kosztów instalacji.

Sprężarka o wysokiej sprawności jest hermetycznie zamknięta w celu zapobieżenia wnikaniu zanieczyszczeń i zwiększeniu jej niezawodności oraz okresu pracy.

Zabezpieczenie przed przenoszeniem drgań zapewnia cichą pracę urządzenia.

Urządzenia przygotowane do pracy z podłączeniem kanałów pionowym lub poziomym.

Wentylator wewnętrzny z napędem bezpośrednim i silnikiem wielobiegowym.

Zaprojektowany do pracy z nie niszczącym warstwy ozonowej czynnikiem chłodniczym R-410A.



Urządzenie może zostać zamontowane na dachu lub na poziomym gruncie.

### AKCESORIA/OPCJE

- Wymienniki freonowe całkowicie miedziane lub zabezpieczone powłoką winylową.
- Ekonomizer ze sterowaniem elektronicznym i przepustnicą barometryczną.
- Ręczna przepustnica powietrza świeżego, 25%.
- Nagrzewnice elektryczne
- Szyny do mocowania filtra.
- Podstawy dachowe.
- Zestawy przyłączeniowe kanałów z przejściem z okrągłego na prostokątny.
- Termostaty.
- Zestaw do pracy całorocznej.
- Zestaw do podnoszenia dźwigiem.

