

# 50AZ/50UZ - JEDNOSTKI ROOFTOP

CHŁODZONE POWIETRZEM DO OKANAŁOWANIA

CHŁODZONE POWIETRZEM DO OKANAŁOWANIA 50AZ/50UZ

## Dane fizyczne

		50AZ Urządzenie tylko chłodzące					50UZ Pompa ciepła				
		016	020	024	028	034	040	016	020	024	028
Nominalna wydajność chłodnicza*	kW	43.0	54.1	70.0	78.1	99.5	116.1	41.0	52.0	68.5	77.0
Nominalna wydajność grzewcza**	kW	-	-	-	-	-	-	45.0	56.7	79.0	85.0
Ciężar urządzenia gotowego do pracy	kg	730	890	1010	1027	1390	1440	740	860	1020	1037
Czynnik chłodniczy		R-407C									
Sprężarka		scroll	Herm.	scroll	scroll	Herm.	Herm.	scroll	Herm.	scroll	scroll
Ilość		1	2	2	2	2	2	1	2	2	2
Wymiennik wewnętrzny		Rurki miedziane, wstępnie zabezpieczone lamele aluminiowe									
Wymiennik zewnętrzny		Rurki miedziane, wstępnie zabezpieczone lamele aluminiowe									
Wentylator wewnętrzny z silnikiem		Jeden, odśrodkowy									
Przepływ powietrza	l/s	2528	3444	3472	3944	5550	5550	2528	3444	3472	3944
Wentylator zewnętrzny z silnikiem		Opasane wentylatory osiowe typu Flying Bird									
Ilość		1	2	2	2	2	2	1	2	2	2

\* Dla temperatury zewnętrznej wg. termometru suchego 35°C i temperatury wewnętrznej wg. termometru mokrego 19°C.

\*\* Dla temperatury zewnętrznej wg. termometru mokrego 6°C i temperatury wewnętrznej wg. termometru suchego 21°C.

## Dane elektryczne

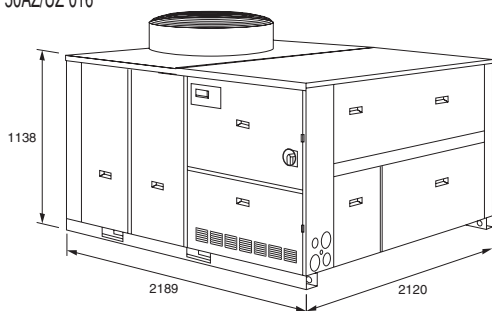
		50AZ Urządzenie tylko chłodzące					50UZ Pompa ciepła				
		016	020	024	028	034	040	016	020	024	028
Nominalny pobór mocy, chłodzenie*	kW	17.49	27.08	31.85	37.11	45.70	54.10	17.01	26.12	31.76	35.41
Nominalny pobór mocy, ogrzewanie**	kW	-	-	-	-	-	-	16.77	21.91	33.54	36.37
Nominalny pobór prądu, chłodzenie*	A	36.30	49.33	56.23	67.77	79.70	92.80	35.09	46.76	56.23	63.45
Nominalny pobór prądu, ogrzewanie**	A	-	-	-	-	-	-	34.54	42.00	58.02	64.22
Prąd rozruchu	A	182	133	184.3	216	315	340	182	133	184.3	216

\* Dla temperatury zewnętrznej wg. termometru suchego 35°C i temperatury wewnętrznej wg. termometru mokrego 19°C.

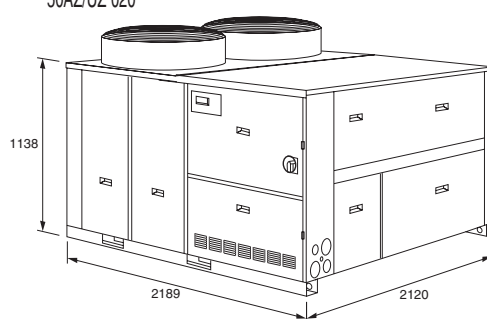
\*\* Dla temperatury zewnętrznej wg. termometru mokrego 6°C i temperatury wewnętrznej wg. termometru suchego 21°C.

## Wymiary, mm

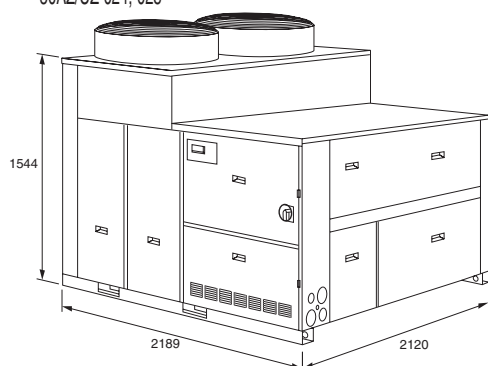
50AZ/UZ 016



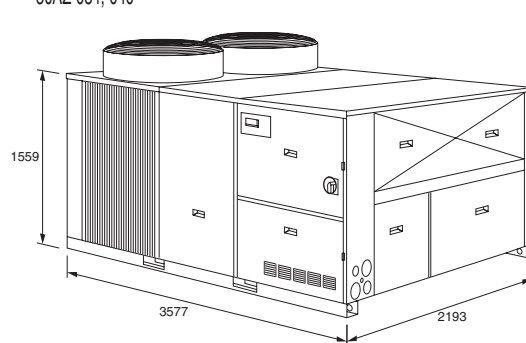
50AZ/UZ 020

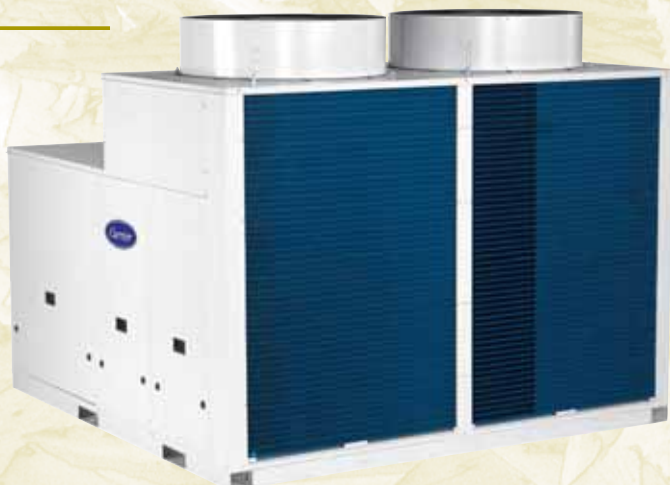


50AZ/UZ 024, 028



50AZ 034, 040





## 50AZ/50UZ - JEDNOSTKI ROOFTOP TYLKO CHŁODZĄCE/POMPY CIEPŁA

Urządzenia rooftop 50AZ/50UZ są uniwersalnymi i wydajnymi klimatyzatorami przeznaczonymi do instalacji na zewnątrz. Są to urządzenia monoblokowe i mogą być instalowane w obiektach komercyjnych oraz przemysłowych.

6 wielkości tylko chłodzących o wydajności chłodniczej od 43 do 116 kW i 4 wielkości pomp ciepła o wydajności grzewczej od 45 do 85 kW.

### CECHY

Zaprojektowany do pracy z czynnikiem chłodniczym HFC-407C.

Obudowa urządzenia wykonana z malowanych proszkowo blach, specjalnie przygotowanych do montażu na zewnątrz.

Zredukowane wymiary i ciężar urządzeń predestynują je szczególnie do zastosowań w budynkach o lekkiej konstrukcji.

Sprężarki montowane na wibroizolatorach.

Sterowanie Pro-Dialog Plus optymalizuje pracę urządzenia.

Opasane wentylatory osiowe Flying Bird wykonane z kompozytowych tworzyw sztucznych redukują poziom głośności urządzenia.

Wymienniki ciepła są wykonane z wysokiej jakości rur miedzianych rozłaczanych w aluminiowych, falistych lamelach.



Urządzenia mogą być montowane na dachu lub na poziomie gruntu.

### STEROWANIE



Pro-Dialog Plus

### AKCESORIA/OPCJE

- Ekonomizer.
- Nagrzewnica elektryczna.
- Nagrzewnica wodna z 3-drogowym zaworem proporcjonalnym.
- Wentylator wyciągowy.
- Wzmocniony napęd wentylatora wewnętrznego
- Alarm zabrudzenia filtra.
- Filtry o wysokiej sprawności.
- Czujnik dymu z ekonomizerem.
- Grzałka karteru (standard dla 50UZ).
- Ręczna przepustnica powietrza świeżego.
- Czujnik przepływu powietrza.
- Nawiew z boku.
- Podstawa dachowa do podłączeń pionowych.
- Regulowana wzdłużnie podstawa dachowa do podłączeń pionowych.
- Wentylator powietrza powrotnego.
- Dodatkowy czujnik temperatury w pomieszczeniu.
- Termostat - programowalny TSTAT.



FLYING BIRD