

42BJ ULTRA - KLIMAKONWEKTORY

TERMINALE NA WODĘ LODOWĄ

TERMINALE NA WODĘ LODOWĄ 42BJ ULTRA

Dane fizyczne i elektryczne

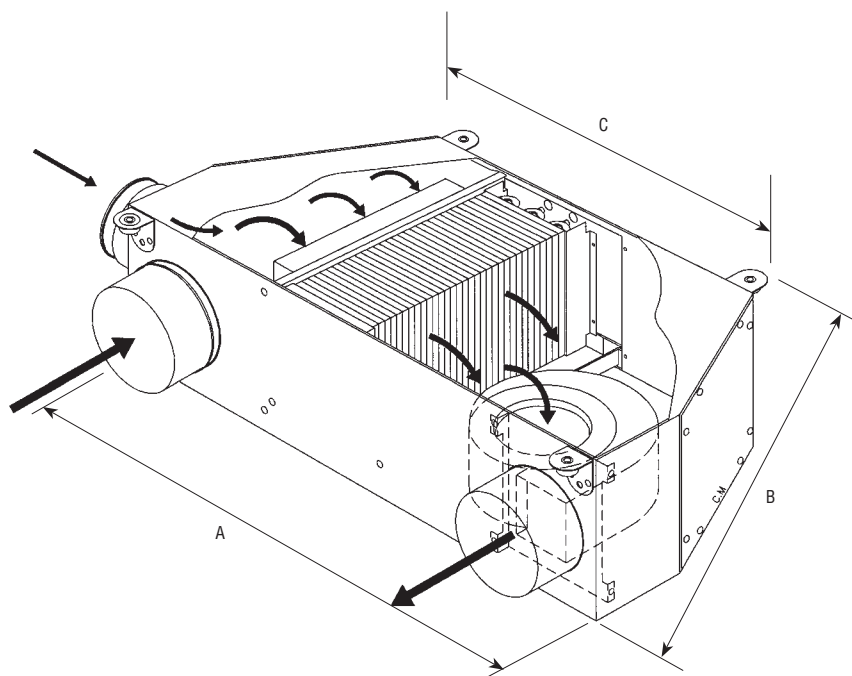
42BJ ULTRA		Wielkość 1.5	Wielkość 2.6	Wielkość 3.6	Wielkość 4.7
Nominalny przepływ powietrza	l/s	125	194	194	264
Całkowita wydajność chłodnicza*	kW	3.1	4.7	4.5	6.0
Wydajność grzewcza**	kW	1.7	2.6	2.3	3.8
Zasilanie nominalne	V-ph -Hz	230-1-50 (±10%)			
Ciężar urządzenia gotowego do pracy (wymiennik 6-rzędowy i sterowanie)	kg	31	40	38	60
Grzałka elektryczna		Ekranowany, ze spiralnym ozebrowaniem, 230-1-50 (±10%)			
Maksymalna wydajność (+5%; - 10%)	kW	1.6	1.6	1.6	1.6
Wentylator		Odśrodkowy, łopatki zakrzywione do przodu			
		pojedynczy wlot	podwójny wlot	podwójny wlot	podwójny wlot
Przepływ powietrza (wysoki bieg wentylatora)	l/s	125	194	194	264
Ciśnienie statyczne (wysoki bieg wentylatora)	Pa	82	80	70	85
Silnik wentylatora		230-1-50 (±10%), asynchroniczny, z wbudowanym zabezpieczeniem przed przeciążeniem, z kondensatorem klasa izolacyjności B, klasa ochrony uzwojeń F, klasa ochrony IP 44			
Maksymalny pobór mocy przy wysokim biegu wentylatora i nominalnym przepływie powietrza	W	160	245	242	183
Przyłącze świeżego powietrza		Średnica zewnętrzna podłączenia 125 mm, klasa ogniowa regulatora przepływu świeżego powietrza: M1			
Minimalny stały przepływ powietrza (-10%; +20%)	l/s	8.3	8.3	8.3	8.3
Maksymalny stały przepływ powietrza (-10%; +20%)	l/s	44.4	44.4	44.4	44.4

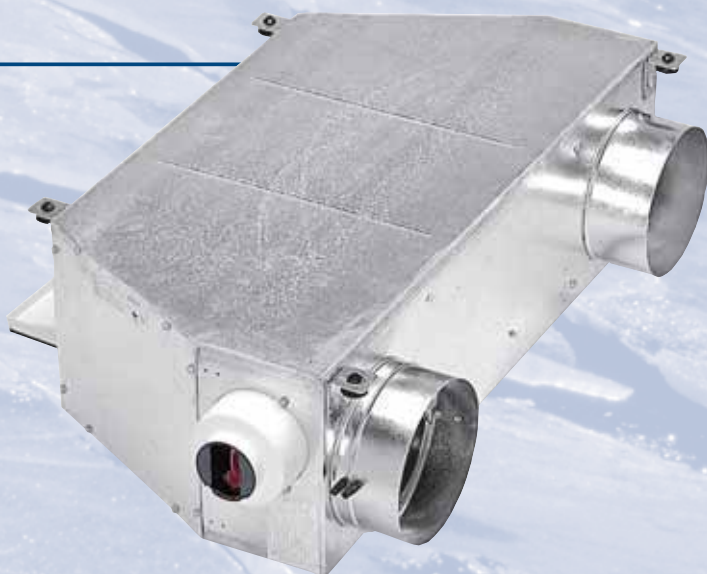
* Dla temperatury wlotowej wody 6°C, temperatury w pomieszczeniu 25°C wg. termometru suchego, 50% wilgotności względnej 5 K ΔT i nominalnego przepływu powietrza.

** Dla temperatury wlotowej wody 50°C, temperatury w pomieszczeniu 19°C, 10 K ΔT i nominalnego przepływu powietrza.

Wymiary, mm

42BJ ULTRA	1.5	2.6	3.6	4.7
A	900	1100	1100	1100
B	500	650	570	650
C	600	720	720	720
D	270	270	270	345





42BJ ULTRA - KLIMAKONWEKTORY

Kompaktowe klimakonwektory serii 42BJ są zaprojektowane specjalnie do indywidualnego klimatyzowania pomieszczeń o powierzchni 25 m² do 50 m².

4 wielkości o przepływie nominalnym powietrza 125 l/s do 264 l/s.

CECHY

Cichy wentylator odśrodkowy z napędem bezpośrednim i silnikiem trzybiegowym.

System klimatyzacyjny jest wyposażony w jeden lub więcej agregat Carriera chłodzony powietrzem lub wodą i centralę klimatyzacyjną.

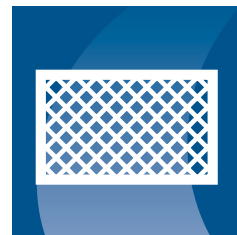
Urządzenie o małej wysokości, może być instalowane w przestrzeni stropu podwieszonoego lub w podłodze podniesionej.

Urządzenie o niskim poziomie hałasu i wysokim sprężu dyspozycyjnym.

Dostosowane do pracy z nawiewnikami szczelinowymi Carriera.

Urządzenia mogą być monitorowane przez system nadzoru budynku.

Szybkołączki.



Filtry o wysokiej sprawności (98% grawimetrycznie).

STEROWANIE



Sterowanie elektromechaniczne

AKCESORIA

Regulator doprowadzający świeże powietrze
Termostat elektromechaniczny z ręcznym przełączaniem zima/lato
Pompka kondensatu
Regulowane nogi do montażu klimakonwektora 42BJ w podniesionej podłodze
Filtr do oczyszczania powietrza UV-PCO

