

30RA 005-015 / 30RH 005-013

AGREGATY CHŁODNICZE / POMPY CIEPŁA

AGREGATY CHŁODNICZE I POMPY CIEPŁA

30RA 005-015 / RH 005-013

AGREGATY CHŁODNICZE I POMPY CIEPŁA

Dane fizyczne

		30RA Urządzenie tylko chłodzące					30RH Pompa ciepła					
		005	007†	009	011	013	015	005	007†	009	011	013
Nominalna wydajność chłodnicza*	kW	5.1	6.7/6.5	7.6	9.6	11.2	14.7	5.0	6.7/6.3	7.2	9.6	11.5
Nominalna wydajność grzewcza**	kW	-	-	-	-	-	-	5.7	7.5/7.7	8.7	10.1	13.8
Ciężar urządzenia gotowego do pracy	kg	71	73	85	108	118	135	83	85	88	112	123
Czynnik chłodniczy		R-410A (Wielkość 005-015), R-407C (30RA 015)										
Sprężarka		Jedna sprężarka scroll										
Parownik		Jeden wymiennik płytowy										
Obieg wodny		Jedna pompa trzbiegowa (wielkość 005-013), jedna pompa jednobiegowa (30RA015)										
Pojemność wodna naczynia zbiorczego	Ltr	1	1	2	2	2	2	1	2	3	3	3
Wentylatory		Wentylatory osiowe										
Ilość		1	1	1	2	2	2	1	1	1	2	2

* Dla temperatury powietrza zewnętrznego 35°C wg. termometru suchego oraz temperatury wody lodowej 12°C/7°C.

** Dla temperatury powietrza zewnętrznego 7°C db/6°C wb oraz temperatury wody przepływającej przez wymiennik ciepła 40°C/45°C.

† Pierwsza wartość dla urządzeń zasilanych 230V-1 faza-50Hz, druga wartość dla urządzeń zasilanych 400V-3 fazy-50Hz.

Dane elektryczne

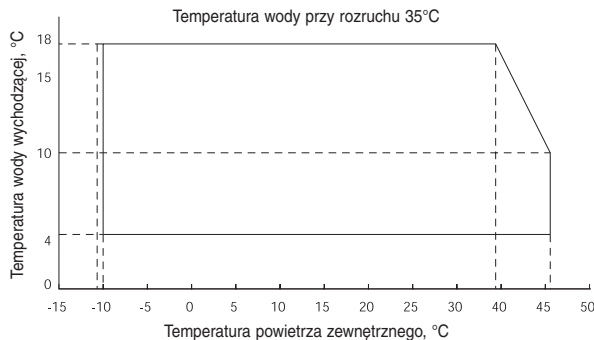
		30RA Urządzenie tylko chłodzące						30RH Pompa ciepła								
		005	007	007	009	011	011	013	015	005	007	007	009	011	011	013
Zasilanie	V-ph	230-1	230-1	400-3	400-3	230-1	230-1	400-3	400-3	230-1	230-1	400-3	400-3	230-1	400-3	400-3
Nominalny pobór mocy, chłodzenie*	kW	2.1	2.8	2.7	3.1	3.2	3.2	4.6	6.6	2.0	2.6	2.6	3.0	3.3	3.3	4.6
Nominalny pobór mocy, ogrzewanie**	kW	-	-	-	-	-	-	-	-	2.2	2.9	2.9	3.4	3.7	3.7	5.0
Maksymalny pobór mocy***	kW	2.9	3.8	3.6	4.3	4.3	4.4	6.3	8.0	2.8	4.0	3.9	4.3	5.2	4.9	6.7
Maksymalny prąd pracy	A	15	18	7.5	8.0	21.5	8.5	11.5	14.5	14	18	6.5	6.5	19	8.0	11.5
Pompa obiegowa		230-1-50														
Pobór prądu	A	0.3	0.3	0.3	0.5	0.9	0.9	1.0	1.1	0.3	0.5	0.5	0.5	0.9	0.9	1.0

* Dla temperatury powietrza zewnętrznego 35°C wg. termometru suchego oraz temperatury wody lodowej 12°C/7°C.

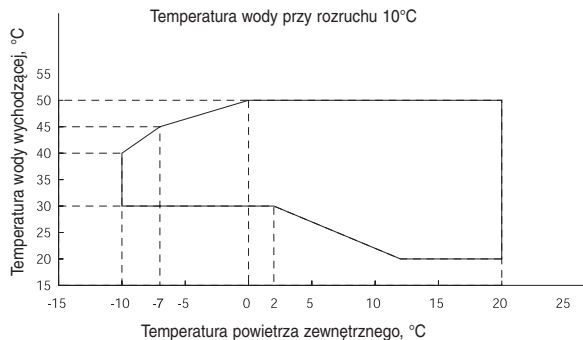
** Dla temperatury powietrza zewnętrznego 7°C db/6°C wb oraz temperatury wody przepływającej przez wymiennik ciepła 40°C/45°C.

*** Maksymalny pobór mocy w najbardziej niekorzystnych warunkach pracy i najbardziej niekorzystnym napięciu zasilania.

Ograniczenia robocze, chłodzenie

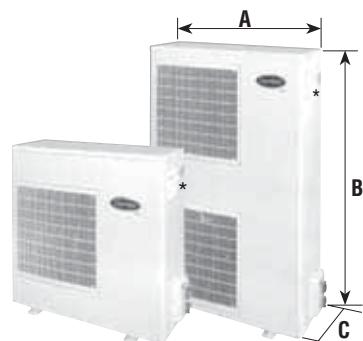


Ograniczenia robocze, ogrzewanie



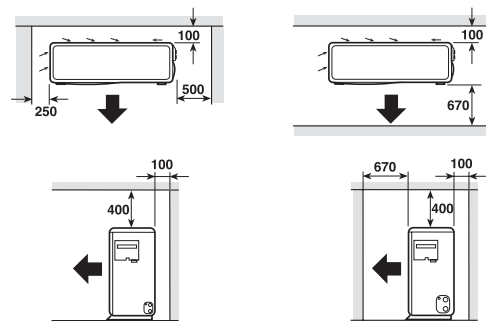
Wymiary, mm

		30RA Urządzenie tylko chłodzące					30RH Pompa ciepła					
		005	007	009	011	013	015	005	007	009	011	013
A	mm	800	800	800	800	800	800	800	800	800	800	800
B	mm	590	590	803	1264	1264	1264	803	803	803	1264	1264
C	mm	300	300	300	300	300	300	300	300	300	300	300



* Podłączenie zasilania

Przestrzenie serwisowe





30RA 005-015 / 30RH 005-013 AGREGATY CHŁODNICZE / POMPY CIEPŁA

Nowa generacja wytwornic wody lodowej i pomp ciepła wykorzystuje najnowsze innowacje technologiczne, w tym sprężarki typu scroll i nieszkodliwe dla warstwy ozonowej czynniki chłodnicze R-410A (005-013) lub R-407C (015).

6 wielkości 30RA i 5 wielkości 30RH o nominalnych wydajnościach od 5 do 15kW w trybie chłodzenia i od 6 do 14kW w trybie grzania.

CECHY

Sprężarki pracują bardzo cicho i bez wibracji. Znaną są z trwałości i niezawodności.

Wersja przeznaczona do pełnej integracji z komponentami systemu Aquasmart.

Elektroniczny system sterowania zapewnia pełną kontrolę pracy sprężarki dopuszczając stosowanie przy niewielkiej objętości systemu wodnego.

Jeden lub dwa wentylatory osiowe z poziomym wypyływem powietrza powodują, że urządzenia te pracują wyjątkowo cicho.

Łatwe w montażu, o wyjątkowo zwartej budowie, zawierają w sobie wszystkie elementy modułu pompowego.

Wymienniki skraplaczy są wykonane z rur miedzianych mechanicznie rozprężanych w aluminiowych lamelach, o powiększonej powierzchni wymiany ciepła.



Galwanizowane panele stalowe gwarantują zwiększoną odporność na warunki atmosferyczne i są łatwo demontowalne, aby zapewnić dostęp do elementów wewnętrznych.

STEROWNIKI



AKCESORIA/OPCJE

- Sterownik ścienny
- Wersje standaryzowane
- Łącze serwisowe
- Mechaniczny filtr wodny
- Grzałka karteru
- Port komunikacyjny BMS
- Kratka chroniąca wymiennik